

# AEROCART™



**WG050 WG050.1 WG050.2 WG050.3 WG050.5**

## 2. ASSEMBLY

The main body of the AeroCart™ is assembled at the factory. If you find any parts damaged or missing, please contact the retailer immediately. Please keep all proof of purchase and original packaging.

- 2.1 Attach wheels**
- Insert Wheel Shaft through Wheel and into Axle.
  - Secure by inserting Shaft Lock Pin through Wheel Shaft and Axle.

## 2. ASSEMBLAGE

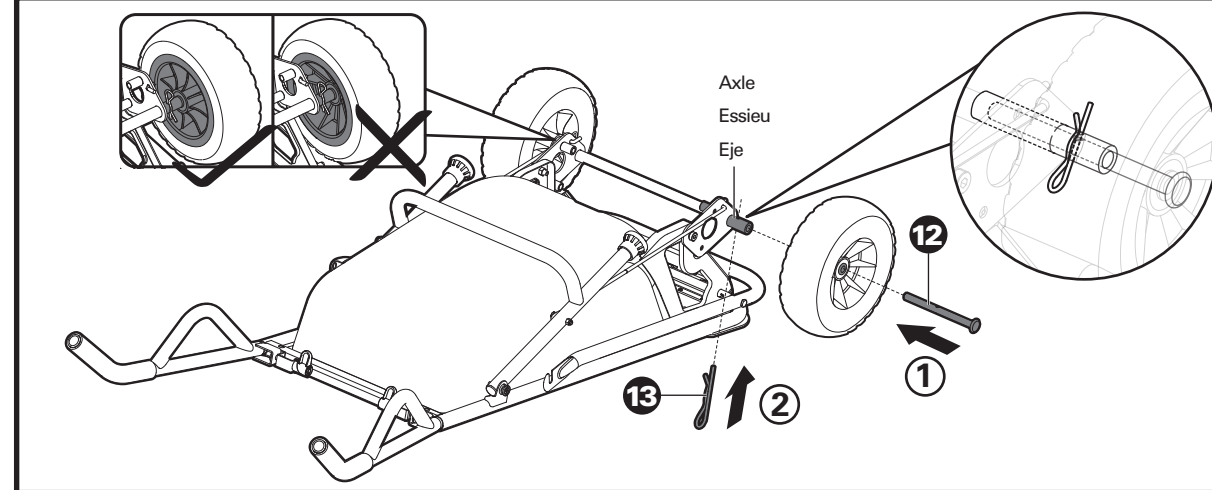
Le boîtier principal de l'AeroCart™ est assemblé à l'usine. Si vous trouvez des pièces endommagées ou manquantes, veuillez contacter immédiatement le revendeur. Veuillez conserver toutes les preuves d'achat et l'emballage d'origine.

- 2.1 Fixation des roues**
- Insérez l'axe de roue à travers la roue et dans l'essieu.
  - Fixez l'ensemble en insérant la goupille de verrouillage de l'axe à travers l'axe de roue et l'essieu.

## 2. ENSAMBLE

La estructura principal del AeroCart™ viene armada de fábrica. Si encuentra una pieza averiada o faltante, póngase en contacto inmediatamente con el distribuidor. Guarde todos los comprobantes de compra y el embalaje original.

- 2.1 Sujete las ruedas**
- Inserte el eje de rueda a través de la rueda y el eje.
  - Asegúrelo insertando el Pasador de bloqueo de eje a través de la flecha y el eje de la rueda.



- 2.2. Attach Handles:**
- Lift the Handle Locking Lever.
  - Insert Handle.
  - Return Handle Locking Lever to locked position. Note that the two handles are different, and must be attached to proper side of the cart.
- 2.2. Fixation des poignées :**
- Soulevez le levier de verrouillage de poignée.
  - Insérez la poignée
  - Remettez le levier de verrouillage de poignée à la position de verrouillage. Remarquez que les deux poignées sont différentes et doivent être fixées du bon côté du chariot.

## GENERAL SAFETY WARNINGS

**WARNING: Read all safety warnings and all instructions.** Failure to follow the warnings and instructions may result in serious injury. Save all warnings and instructions for future reference. **WARNING: This product maybe contains lead, phthalate or other chemicals known to the State of California to cause cancer, birth defects and other reproductive harm. Please wash your hands after use.**

- Operators should be aware of and minimize the following hazards:
  - Running the cart's wheels off of bridge/dock plates, dock platforms, uneven surfaces, or inclines.
  - Colliding with other carts or obstructions.
  - Secure the load and close containers to prevent loss of control of the load while moving.
  - Jamming of the operator's hands between the cart and other objects.
  - Running the cart's wheels over feet.
- Carts used for transporting chemicals should have rails to prevent chemicals from falling off the cart.
- Inspect carts routinely and do not use them if they are not in good repair.
- Maintain adequate visibility. Do not stack materials beyond a safe height or in a manner that obstructs vision. Pay attention to the path of travel and do not move too fast.
- Do not exceed recommended load limits. Be aware of lifting/bending and other ergonomic hazards when using carts. Avoid heavy loads that require excessive force to move, do not twist while moving a cart, and be alert to terrain hazards that can cause the cart to shift or stop abruptly (e.g., cracks, dips, uneven surfaces, etc.).
- Ensure that the load is not wider than the cart, especially when traveling in narrow halls and doorways. Do not forget the stationary mullion in double doorways.
- Use caution when navigating carts on stairs or steep inclines.
- When not in use, carts should be parked in a designated area, not in aisles or other places where they cause trip hazards, block traffic, breaker boxes, and fire extinguishers and pull stations, eyewash stations, or other safety equipment.
- Carts with drawbar handles should be parked with handles up and out of the way. Two-wheeled carts should be stored upright with handles leaning against a wall.
- Do not sit or stand on the hand cart.

## Two-wheeled Cart Safety Warnings

- Keep the load's center of gravity as low as possible. Place heavy objects below lighter objects.
- Balance the load so the weight will be carried by the axle, not the handles. The operator should only balance and push.

- Position the load so it will not slip, shift, or fall; and use straps, chains, or rope to secure load, if necessary.
- Never walk backwards with a cart.
- When going up or down a slight incline, keep the cart in front of you. Do not operate the cart on steep inclines.

## SYMBOLS



## AVERTISSEMENTS GENEUAUX CONCERNANT LA SECURITE

**AVERTISSEMENT! Lisez et assimilez toutes les instructions.** Le non-respect des instructions ci-après peut entraîner un risque de choc électrique, d'incendie et/ou de blessures graves. **Conservez tous les avertissements et instructions pour pouvoir les consulter ultérieurement.** **AVERTISSEMENT: Ce produit contient peut-être du plomb, des phthalates ou d'autres produits chimiques reconnus par l'État de Californie pour causer le cancer, des malformations congénitales et d'autres problèmes de reproduction. Veuillez vous laver les mains après l'utilisation.**

- Les conducteurs doivent prendre conscience des risques suivants et les réduire:
  - La conduite d'un chariot hors des ponts ou des quais, sur des plates-formes portuaires, des surfaces inégales ou des pentes;
  - La collision avec d'autres chariots ou la rencontre d'obstacles;
  - La fixation de la charge et le verrouillage des conteneurs pour éviter toute perte de contrôle lors du déplacement;
  - Le risque pour le conducteur de voir ses mains coincées entre le chariot et d'autres objets;
  - Le risque pour le conducteur de faire rouler le chariot sur ses pieds.
- Les chariots utilisés pour le transport des produits chimiques doivent disposer de rails empêchant toute chute des produits transportés.
- Inspectez régulièrement les chariots et ne les utilisez pas lorsqu'ils sont défectueux.
- Gardez une bonne visibilité. N'empilez pas les matériaux au-delà d'une hauteur de sécurité ou de sorte à vous obstruer la vue. Prêtez attention au parcours et ne roulez pas trop vite.
- Ne dépassez pas les limites de charge recommandées par le fabricant. En vous servant des chariots, considérez les risques de levage/fixation et d'autres dangers ergonomiques. Évitez les charges lourdes dont le déplacement nécessitent une force excessive, ne vous tortillez pas lorsque vous déplacez un chariot et soyez à l'affût des dangers naturels susceptibles d'entraîner le déplacement ou l'arrêt brusque du chariot (par exemple, les fissures, les creux, les surfaces inégales, etc.).
- Assurez-vous que la charge n'est pas plus large que le chariot, surtout si vous passez par des couloirs et des portes étroites. N'oubliez pas le meneau fixe dont disposent les double-portes.
- Faites preuve de prudence lorsque vous conduisez les chariots sur des escaliers ou des pentes raides.
- Les chariots non-utilisés doivent être garés dans une zone désignée, pas dans les allées ou d'autres endroits où ils pourraient tomber, bloquer la circulation, obstruer les boîtes de disjoncteurs, les extincteurs, les dispositifs d'alarme, les stations de

- lavage oculaire, ou tout autre équipement de sécurité.
- Les chariots dotés de poignées d'attelage doivent être garés avec les poignées levées et hors du passage. Les chariots à deux roues doivent être entreposés à la verticale avec les poignées appuyées contre un mur.
- Évitez de vous assoir ou de vous tenir debout sur la charrette.

## Consignes de sécurité pour le chariot à bras à deux roues

- Maintenir le centre de gravité de la charge le plus bas possible. Placer les objets lourds en dessous des objets plus légers.
- Équilibrer la charge pour que le poids soit sur l'essieu, et non sur les poignées. Utilisez le mur à qu'il maintenir l'équilibre et qu'à pousser pour faire avancer le chariot.
- Positionner la charge pour qu'elle ne puisse glisser, se déplacer ou tomber; et utiliser des sangles, chaînes, ou cordes pour attacher la charge, s'il le faut.
- Ne jamais reculer avec un chariot à bras.
- Garder le chariot devant vous lorsque vous montez ou descendez une petite pente. Ne pas utiliser le chariot sur des pentes trop raides.

## SYMBOLES



## ADVERTENCIAS DE SEGURIDAD GENERALES

**ADVERTENCIA! Lea y comprenda todas las instrucciones.** El no seguir todas las instrucciones a continuación puede ocasionar descargas eléctricas, incendios y/o heridas graves. **Conserve todas las advertencias e instrucciones para consulta futura.** **ADVERTENCIA Este producto puede contener plomo, ftalatos y otras sustancias químicas declaradas por el Estado de California como causantes de cáncer, defectos de nacimiento y otros efectos nocivos sobre el aparato reproductor. Lávase las manos después de su uso.**

- Los operadores deben estar concocer y minimizar los siguientes riesgos:
  - Que las ruedas del carro salgan de las rampas de puentes/muelles, plataformas de descarga, superficies desniveladas o pendientes;
  - Colisiones con otros carros u obstáculos.
  - Asegure la carga y cierre los contenedores para evitar perder el control de la carga durante el movimiento;
  - Que las manos del operador sean prensadas entre el carro y otros objetos;
  - Que las ruedas del carro pasen por encima de los pies del operador;
- Los carros usados para transportar químicos siempre deben tener rieles para prevenir que los químicos caigan del carro
- Revise los carros rutinariamente y no los use si no están en buenas condiciones de uso.
- Mantenga una visibilidad adecuada. No apile los materiales de manera que exceda una altura segura o de manera que obstruya la vista. Ponga atención a la ruta de recorrido y no avance demasiado rápido.
- No exceda los límites de carga recomendados por el fabricante. Tenga cuidado de riesgos ergonómicos como levantamiento de un lado/pandeo al momento de usar los carros. Evite las cargas pesadas que requieren de fuerza excesiva para moverlos, no tuerza durante el movimiento del carro, y esté alerta de riesgos del terreno que pueden causar que el carro se desvíe o se pare abruptamente (p. ej. grietas, hendiduras, superficies desniveladas, etc.).
- Asegúrese de que la carga no sea más ancha que el carro, especialmente cuando pase por pasillos o vías de acceso angostas. No olvide el mainel fijo en las puertas dobles.
- Tenga precaución cuando use los carros en escaleras o pendientes inclinadas.
- Asegúrese de que la carga no sea más ancha que el carro, especialmente cuando pase por pasillos o vías de acceso angostas. No olvide el mainel fijo en las puertas dobles.
- Los carros con manivelas de barras de tracción

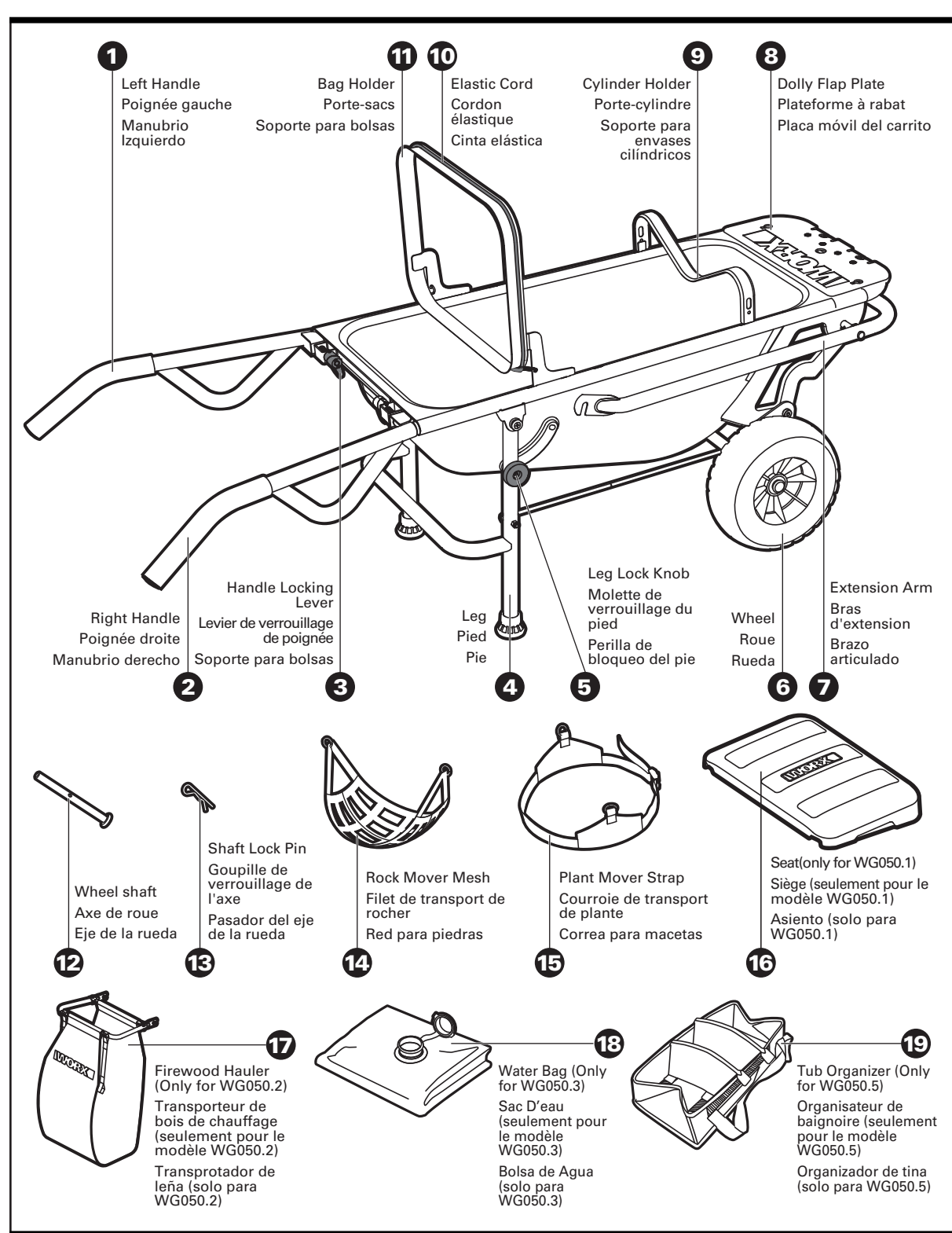
- deben estacionarse con las manivelas hacia arriba y fuera del camino. Los carros de dos ruedas deben almacenarse en posición vertical con las manivelas recargadas sobre la pared.
- No se sienta ni se pare sobre el carro de mano.

- Advertencias de seguridad del carro de mano de 2 ruedas**
- Mantenga el centro de gravedad de la carga lo más bajo posible. Coloque objetos pesados debajo de objetos más livianos.
  - Balance la carga de forma tal que el eje transporte el peso y no las manivelas. El operador deberá solo balancear y empujar.
  - Coloque la carga de forma tal que no se deslice, mueva o caiga. Utilice correas, cadenas o sogas para asegurar la carga, si es necesario.
  - Nunca camine hacia atrás con un carro de mano.
  - Al subir o bajar una pendiente ligera, mantenga el carro delante suyo. No utilice el carro en pendientes pronunciadas.

## SÍMBOLOS



## 1. COMPONENT LIST 1. LISTE DES ÉLÉMENTS 1. LISTA DE PARTES

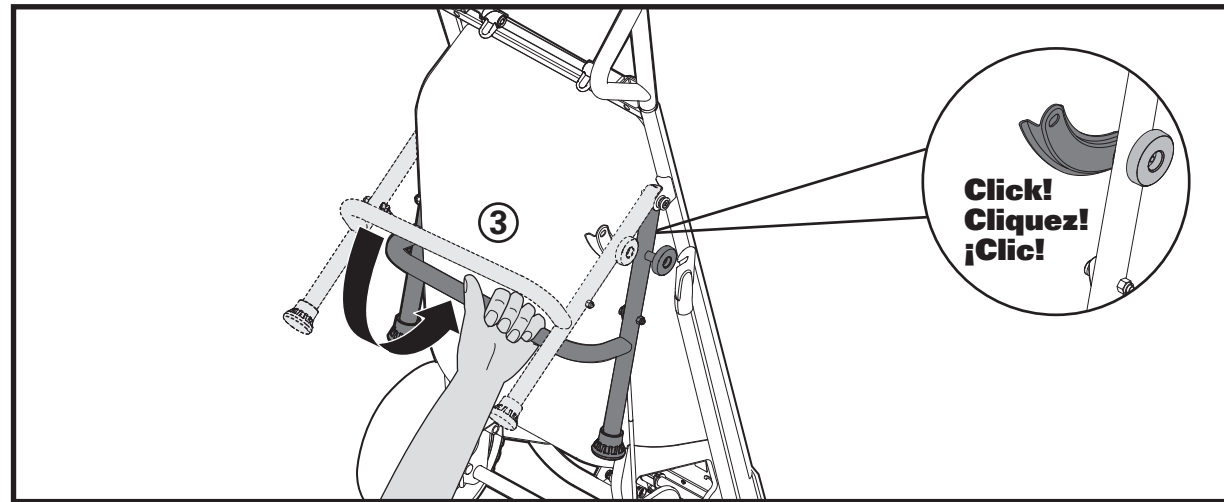
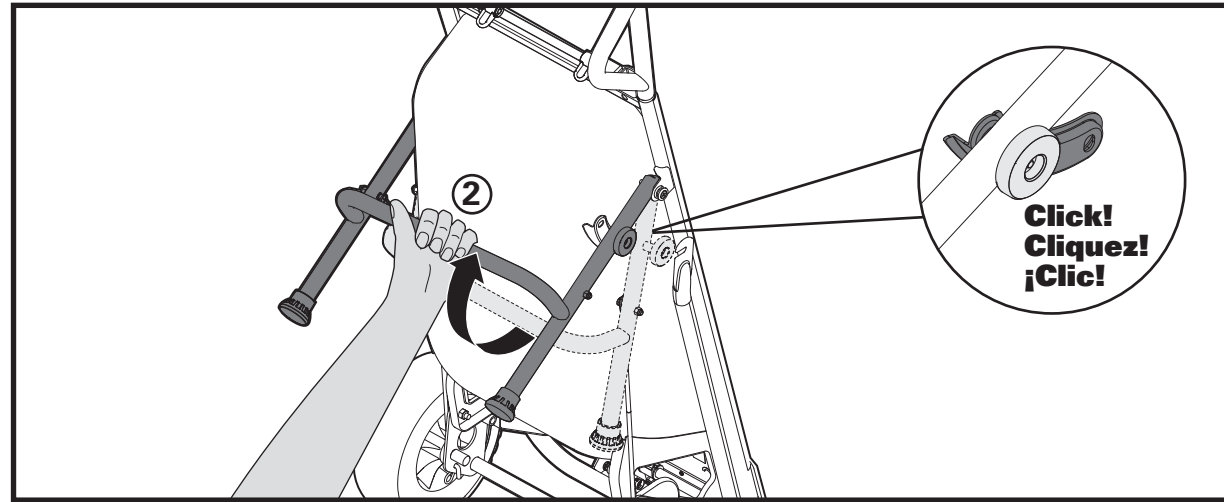
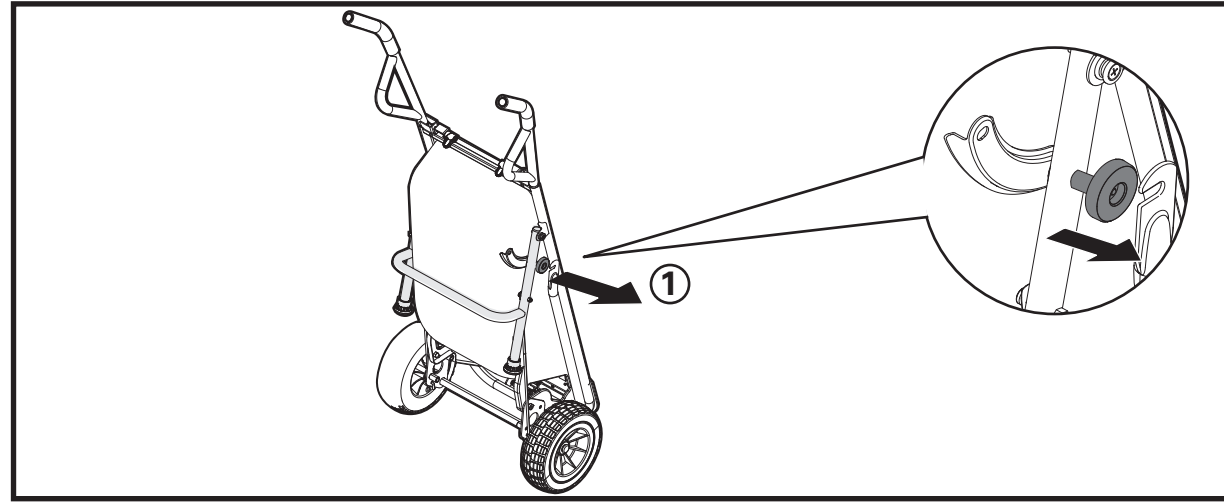


## AeroCart™

## AeroCart™

## AeroCart™

## AeroCart™



## 3.2 Open or Close the Dolly Flap Plate

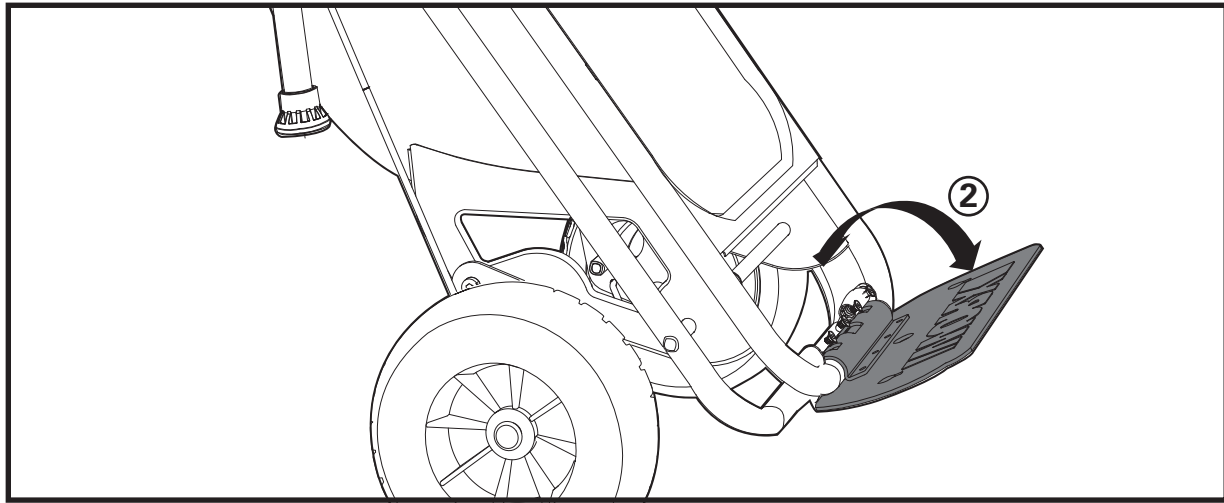
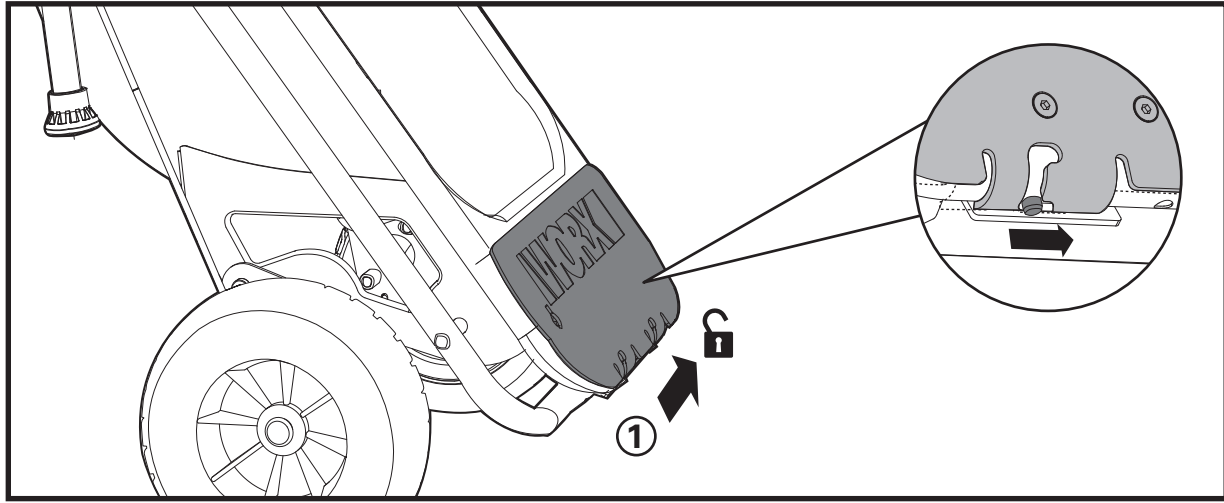
- Slide Dolly Flap Plate in direction of arrow.
- Flip the Dolly Flap Plate up or down as needed. It will lock back into position automatically.

## 3.2 Ouverture ou fermeture de la plateforme à rabat

- Faites glisser la plateforme à rabat dans le sens de la flèche.
- Poussez légèrement la plateforme à rabat vers le haut ou vers le bas. Elle reprend automatiquement sa position.

## 3.2 Abra o cierre la placa de aleta de diablito

- Deslice la placa de aleta de diablito en la dirección de la flecha.
- Doble la Placa de aleta de diablito arriba o abajo como se necesita. Se volverá a bloquear en su posición automáticamente.



## 3.3 Attach Cylinder Holder

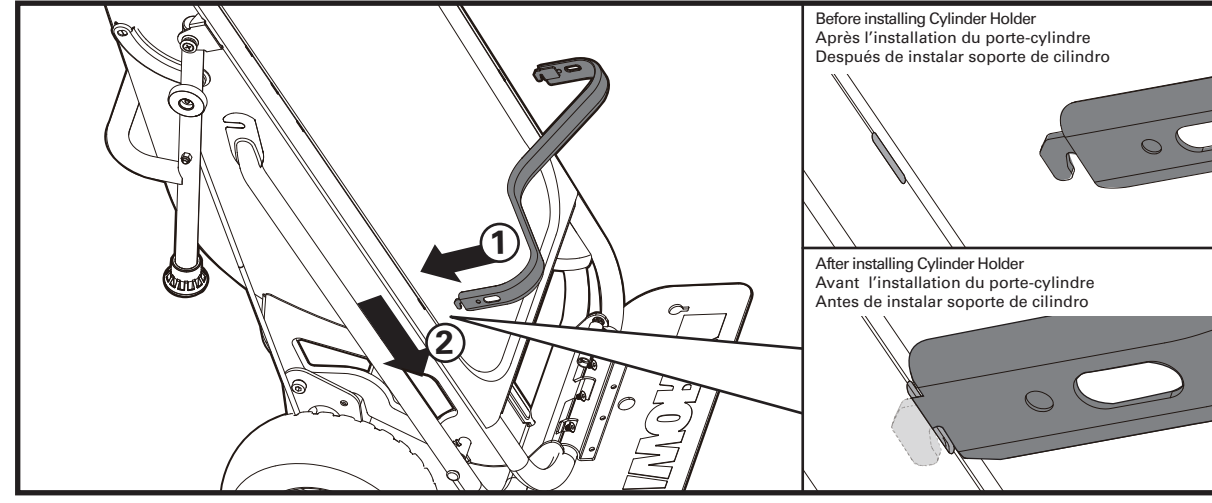
- Insert the tabs on the ends of the Cylinder Holder in the slots on the rim of the tub.
- Press down firmly to insure that the tabs are well seated in the slots.
- Switch AeroCart™ to dolly mode, and slide Dolly Flap Plate in direction of arrow. Put cylinder on to AeroCart™ as shown.

## 3.3 Fixation du porte-cylindre

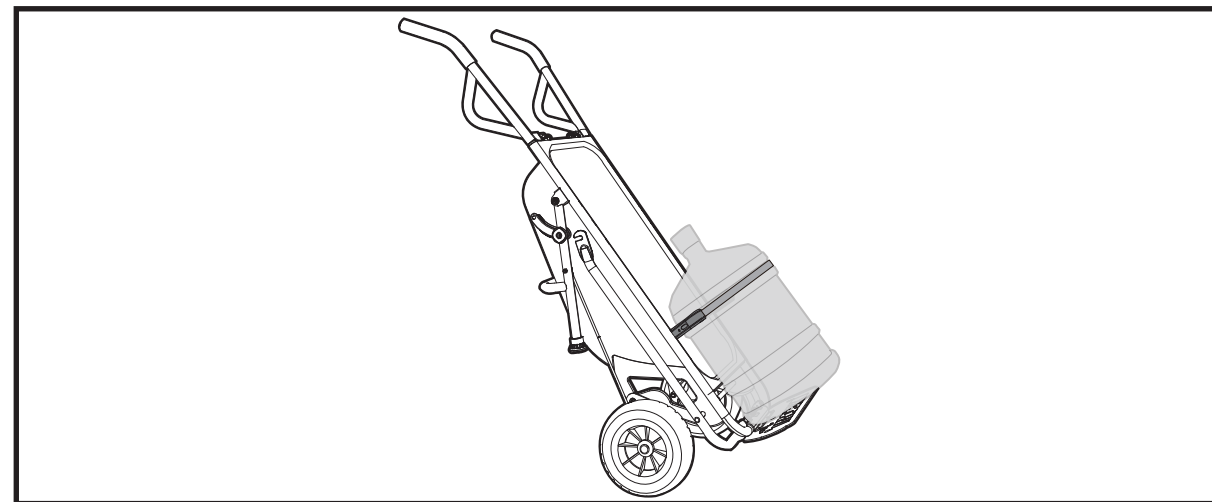
- Insérez les languettes sur les extrémités de la porte-cylindre dans les fentes sur le bord du bac.
- Appuyez dessus fermement pour vous assurer que les languettes sont solidement fixées dans les fentes.
- Mettez l'AeroCart™ en mode chariot et faites glisser la plateforme à rabat dans le sens de la fleche. Mettez le cylindre dans l'AeroCart™ tel qu'indiqué.

## 3.3 Conecte el soporte de cilindro

- Inserte las lengüetas sobre los extremos del Soporte de cilindro en las ranuras sobre el rin de la tina.
- Presione hacia abajo firmemente para asegurar que las lengüetas estén bien asentadas en las ranuras.
- Cambie el AeroCart™ a modo de diablito, y deslice la Placa de aleta de diablito en dirección de la flecha. Coloque el cilindro sobre el AeroCart™ como se muestra.



- Secure the loads on the Cylinder Holder.
- WARNING:** Safety secure all loads. Follow manufacturer's instructions for securing pressurized tanks or similar items.
- Fixez les charges sur le porte-cylindre.
- AVERTISSEMENT:** Sécurisez toutes les charges. Suivez les instructions du fabricant pour fixer les réservoirs sous pression ou des articles similaires.
- Asegure las cargas sobre el Soporte del cilindro.
- ADVERTENCIA:** Asegure firmemente todas las cargas. Siga las instrucciones del fabricante para asegurar tanques presurizados o artículos similares.



### 3.4 Open Extension Arms.

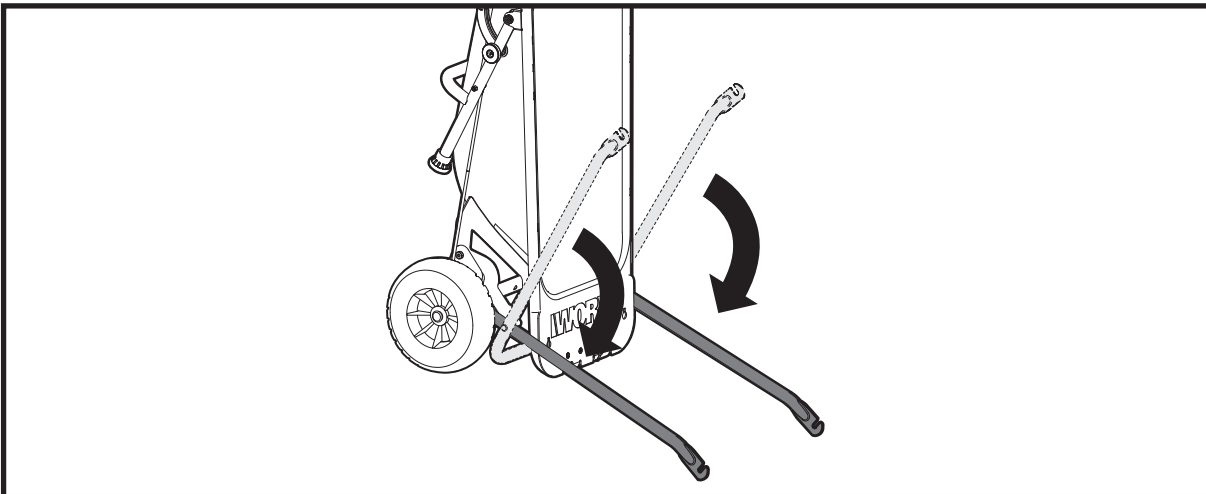
Grasp and position Arms into position desired.

### 3.4 Ouverture des bras d'extension

Tenez et placez les bras dans la position voulue.

### 3.4 Abra los brazos de extensión.

Sujete y coloque los brazos en la posición deseada.



### 3.5 Attach Bag Holder

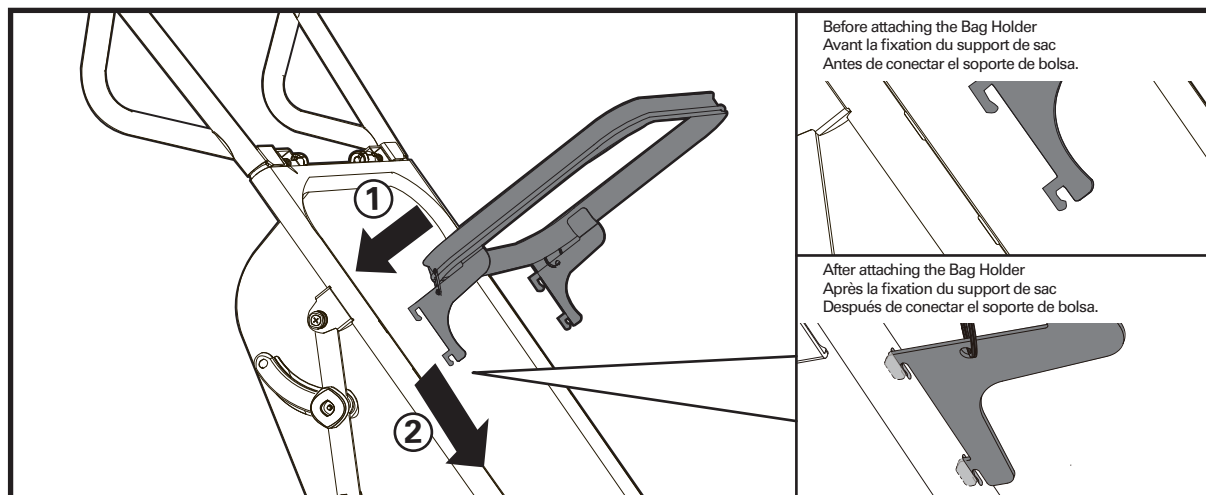
- 1 Insert the tabs on the Bag Holder in the slots on the rim of the tub.
- 2 Press down firmly to insure that the tabs are well seated in the slots.

### 3.5 Fixation du support de sac

- 1 Insérez les languettes sur le support de sac dans les fentes sur le bord du bac.
- 2 Appuyez dessus fermement pour vous assurer que les languettes sont solidement fixées dans les fentes.

### 3.5 Sujete el soporte de bolsa

- 1 Inserte las lengüetas en el Soporte de bolsa en las ranuras sobre el borde de la tina.
- 2 Presione hacia abajo firmemente para asegurar que las lengüetas estén bien asentadas en las ranuras.



### 3.6 Attach Rock Mover Mesh

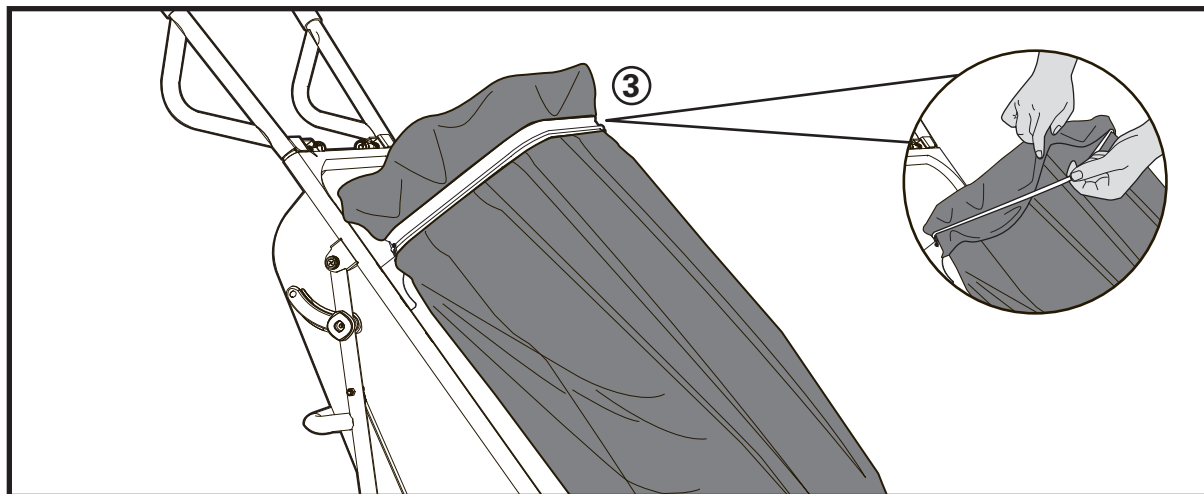
- 1 Position the rock or other heavy object onto the Mesh.

### 3.6 Fixation du filet de transport de rocher

- 1 Mettez la pierre ou tout autre objet lourd dans le filet.

### 3.6 Sujete la malla del transportador de roca

- 1 Coloque la roca u otro objeto pesado sobre la malla.



### 3.6 Attach Rock Mover Mesh - Alternate Method

- 1 Weave the straps of the Mesh directly onto the Extension Arms.

\*This method of attaching the Rock Mover Mesh is helpful for supporting a bag or other type of load that might tend to sag.

### 3.7 Fixation du filet de transport de rocher - Autre méthode

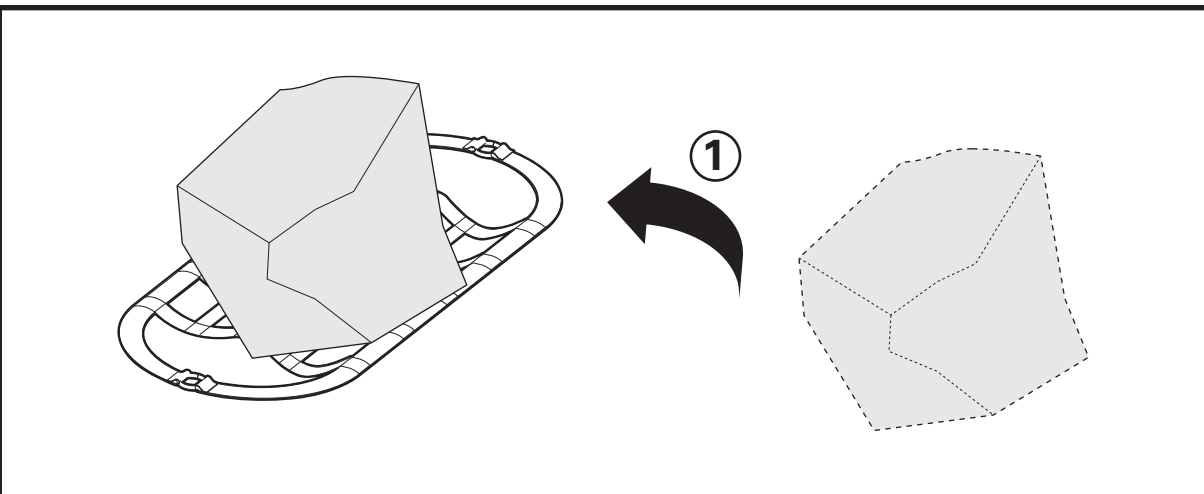
- 1 Entrelacez les mailles du filet directement sur les bras d'extension

\*Cette méthode de fixation du filet de transport de rocher est utile pour le support d'un sac ou de toute autre charge qui a tendance à s'affaisser.

### 3.7 Sujete la malla del transportador de roca - Método alterno

- 1 Treenza las correas de la malla directamente sobre los Brazos de extensión.

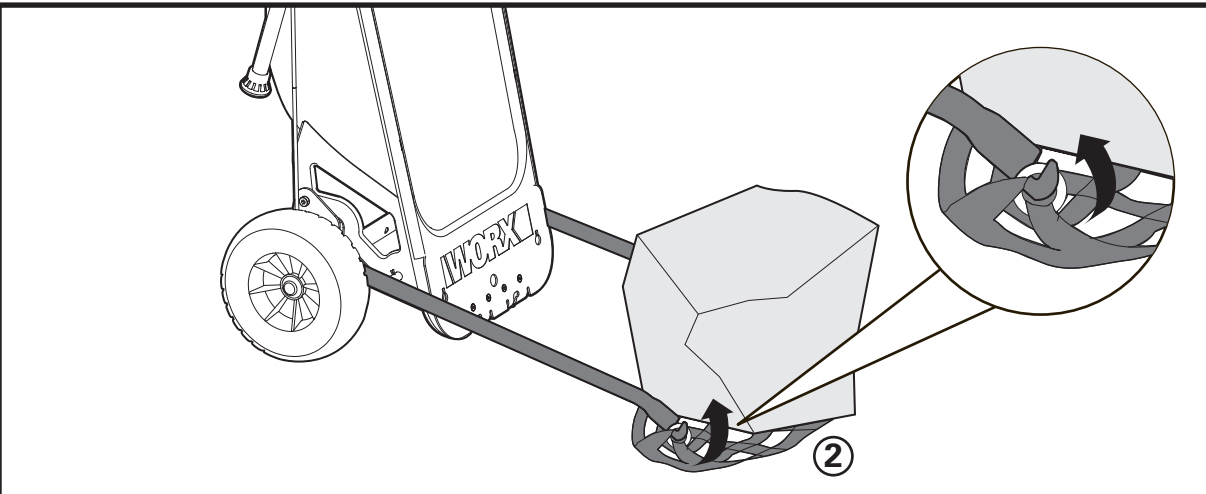
\*Este método para sujetar la Malla del transportador de roca es útil para soportar una bolsa u otro tipo de carga que podría tender a combarse.



### 2 Connect the rings onto the Extension Arms.

- 2 Reliez les anneaux du filet aux bras d'extension

- 2 Conecte los anillos sobre los Brazos de extensión.



### 3.7 Attach Rock Mover Mesh - Alternate Method

- 1 Weave the straps of the Mesh directly onto the Extension Arms.

\*This method of attaching the Rock Mover Mesh is helpful for supporting a bag or other type of load that might tend to sag.

### 3.7 Fixation du filet de transport de rocher - Autre méthode

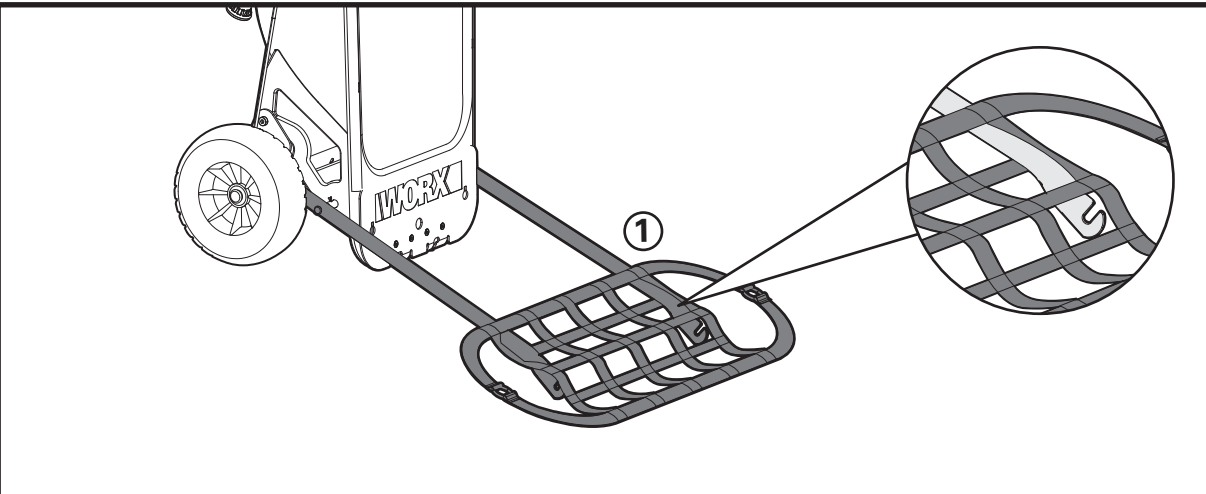
- 1 Entrelacez les mailles du filet directement sur les bras d'extension

\*Cette méthode de fixation du filet de transport de rocher est utile pour le support d'un sac ou de toute autre charge qui a tendance à s'affaisser.

### 3.7 Sujete la malla del transportador de roca - Método alterno

- 1 Treenza las correas de la malla directamente sobre los Brazos de extensión.

\*Este método para sujetar la Malla del transportador de roca es útil para soportar una bolsa u otro tipo de carga que podría tender a combarse.



### 3.8 Attach Plant Mover Strap

- 1 Position the Strap around the pot or object. Make sure the metal rings are pointing upward.

- 2 Tighten the strap securely.

- 3 Make sure the metal rings are spaced an equal distance apart.

### 3.8 Fixation de la courroie de transport de plante

- 1 Fixez la courroie autour du pot ou de l'objet. Assurez-vous que les anneaux métalliques sont dirigés vers le haut.

- 2 Serrez fermement la courroie.

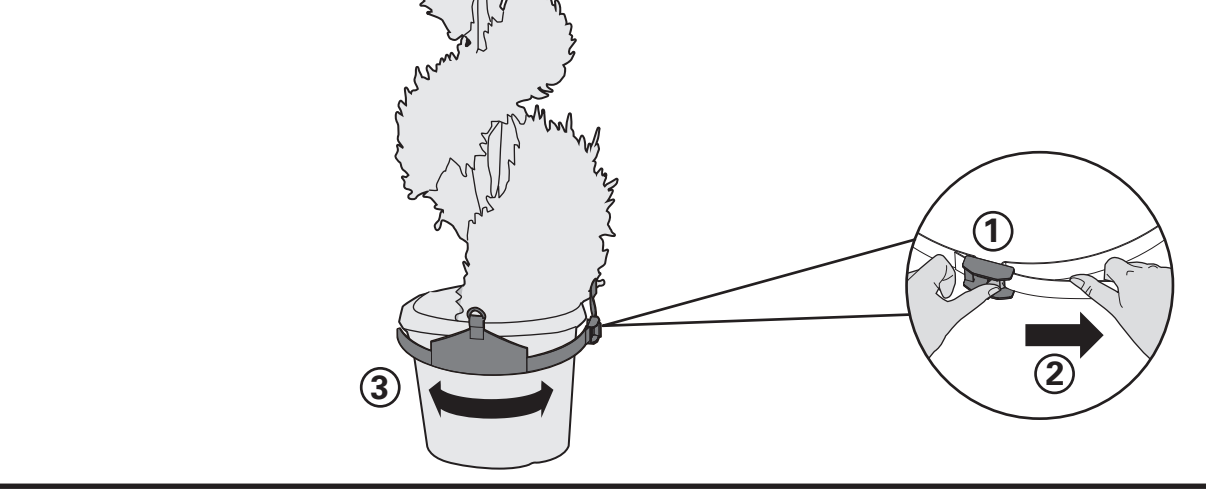
- 3 Assurez-vous que les anneaux métalliques sont espacés à une distance égale.

### 3.8 Sujetar correa de transportador de plantas

- 1 Coloque la correa alrededor de la maceta u objeto. Asegúrese que los anillos de metal estén apuntando hacia arriba

- 2 Apriete la correa con firmeza.

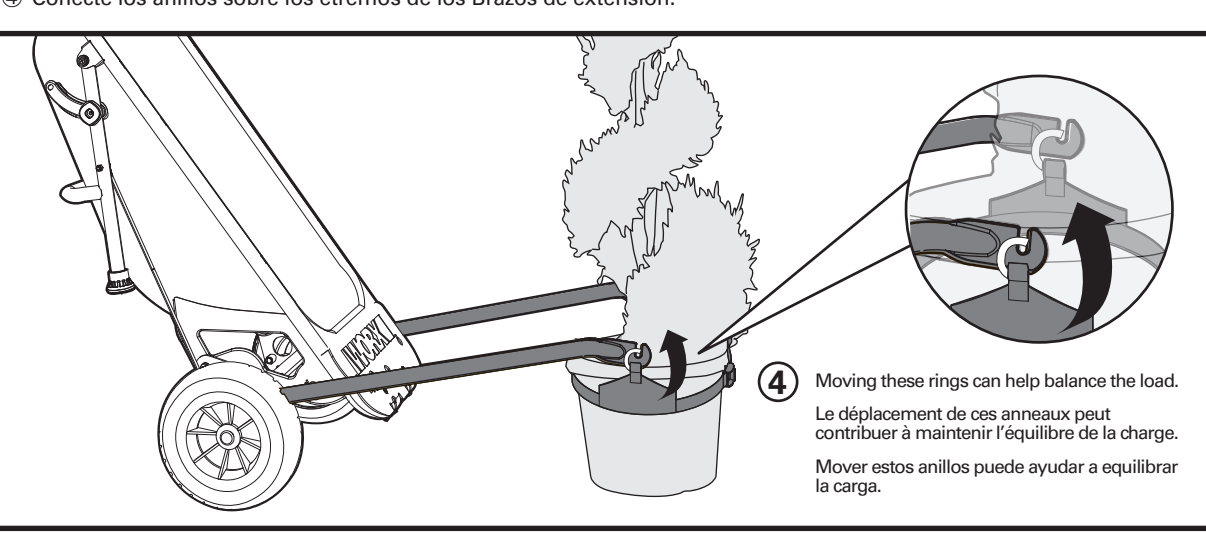
- 3 Asegúrese que los anillos de metal estén espaciados a igual distancia.



- 4 Connect the rings onto ends of the Extension Arms.

- 4 Reliez les anneaux aux extrémités des bras d'extension.

- 4 Conecte los anillos sobre los extremos de los Brazos de extensión.

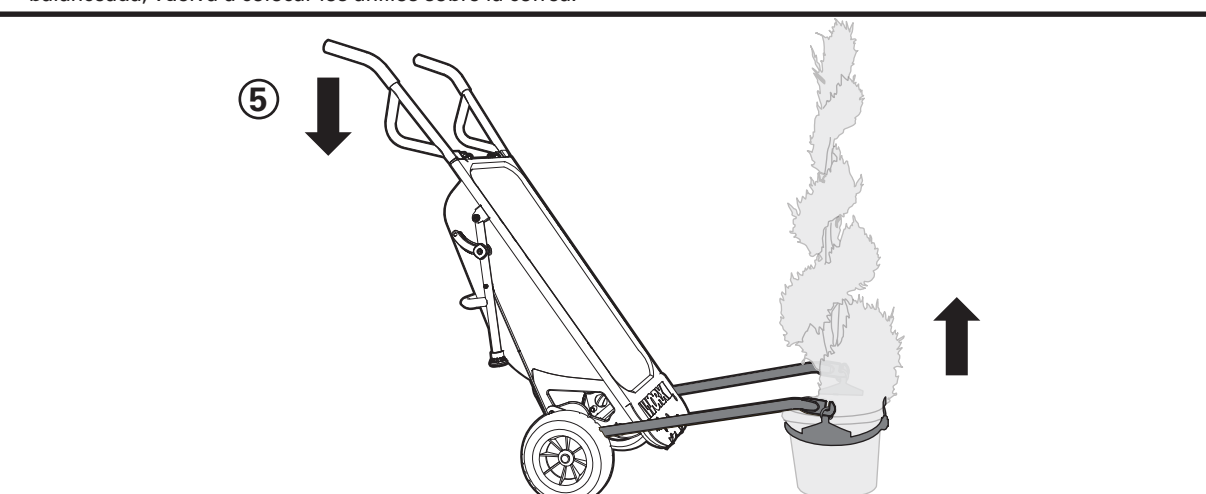


Moving these rings can help balance the load.  
Le déplacement de ces anneaux peut contribuer à maintenir l'équilibre de la charge.  
Mover estos anillos puede ayudar a equilibrar la carga.

- 5 Lift the pot carefully by pushing down on the AeroCart™ handles. If the load is not balanced, reposition the rings on the strap.

- 5 Soulevez doucement le pot en appuyant sur les poignées AeroCart™. Si les charges ne sont pas équilibrées, repositionnez les anneaux sur la courroie.

- 5 Levante la maceta con cuidado empujando hacia abajo sobre los manubrios del AeroCart™. Si la carga no está balanceada, vuelva a colocar los anillos sobre la correa.



### 3.9 Trailer mover

- 1 Transform the AeroCart™ into the dolly position and open the Dolly Flap Plate.

- 2 Locate the hole in the Dolly Flap and put trailer hitch ball in to the hole.

- 3 Screw on the trailer hitch ball(not included) and close the Dolly Flap Plate.

- 4 Position hitch ball under trailer hitch and push handles down to raise the hitch.

**WARNING: DO NOT ATTEMPT TO MOVE A TRAILER ON A STEEP INCLINE.**

### 3.9 Attelage de remorque

- 1 Mettez l'AeroCart™ en mode chariot et ouvrez la plateforme à rabat.

- 2 Localisez le trou dans le rabat du chariot et mettez la boule d'attelage de la remorque dans le trou.

- 3 Vissez la boule d'attelage de la remorque (non fournie) et fermez la plateforme à rabat.

- 4 Fixez la boule d'attelage sous l'attelage de remorque et appuyez sur les poignées pour que l'attelage quitte le sol.

**AVERTISSEMENT : N'ESSAYEZ PAS DE DÉPLACER LA REMORQUE SUR UNE PENTE ABRUPTÉ.**

### 3.9 Transportador de remolque

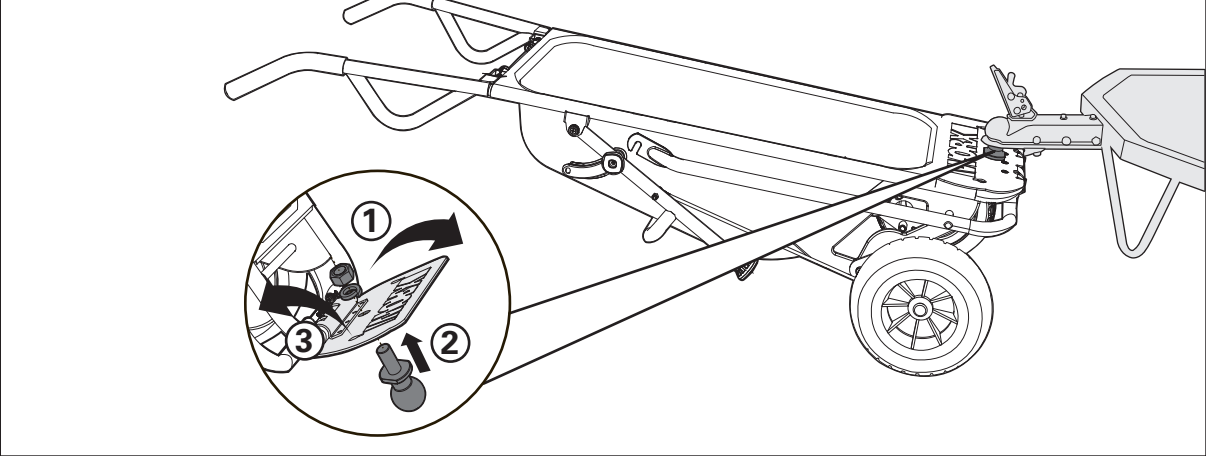
- 1 Transforme el AeroCart™ en posición de diablito y abra la placa de aleta de diablito.

- 2 Localice el orificio en la Aleta de diablito y coloque la bola de gancho de remolque dentro del orificio.

- 3 Atornille sobre la bola de gancho de remolque (no incluida) y cierre la placa de aleta de diablito.

- 4 Coloque la bola de gancho debajo del y empuje los manubrios hacia abajo para levantar el gancho.

**ADVERTENCIA : NO INTENTE MOVER UN REMORQUE EN UNA PENDIENTE INCLINADA.**



## AeroCart™

## AeroCart™

## AeroCart™

## AeroCart™

## AeroCart™

### 3.10 Garden Seat attachment. (Only for WG050.1)

While in wagon or wheelbarrow mode, use the attachable seat to sit and organize items, or take a rest.

- 1 Make sure the AeroCart™ is on stable ground.

- 2 On the underside of the seat are long grooves.

- 3 Place the seat on the AeroCart™ so that the grooves are on the rim of the AeroCart™'s body.

- 4 Confirm the seat is stable before sitting on it.

### 3.10 Fixation du siège de jardin (seulement pour le modèle WG050.1)

En mode fourgon ou brouette, utilisez le siège fixé pour vous asseoir et mettre en place des éléments, ou pour prendre un repos.

- 1 Assurez-vous que l'AeroCart™ est placé sur un sol stable.

- 2 Sur la face inférieure du siège se trouvent de longues rainures.

- 3 Placez le siège sur l'AeroCart™ de sorte que les rainures se trouvent sur le rebord du boîtier de l'AeroCart™.

- 4 Assurez-vous que le siège est stable avant de vous asseoir dessus.

### 3.10 Conexión de asiento de jardín (solo para WG050.1)

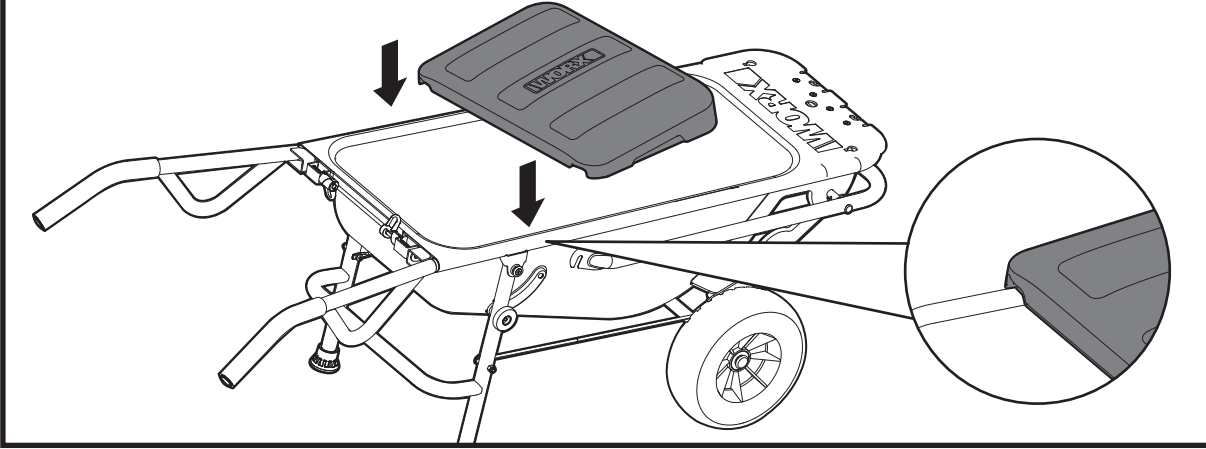
En el modo carreta o carretilla, utilice el asiento acoplable para sentarse y organizar objetos o descansar.

- 1 Verifique que el AeroCart™ esté sobre una superficie firme.

- 2 En la parte de abajo del asiento hay unas muescas largas.

- 3 Coloque el asiento sobre el AeroCart™ de forma que las muescas calcen sobre el borde de la estructura principal del AeroCart™.

- 4 Compruebe que el asiento esté firme antes de sentarse en él.



### 3.11 Firewood Hauler attachment (Only for WG050.2)

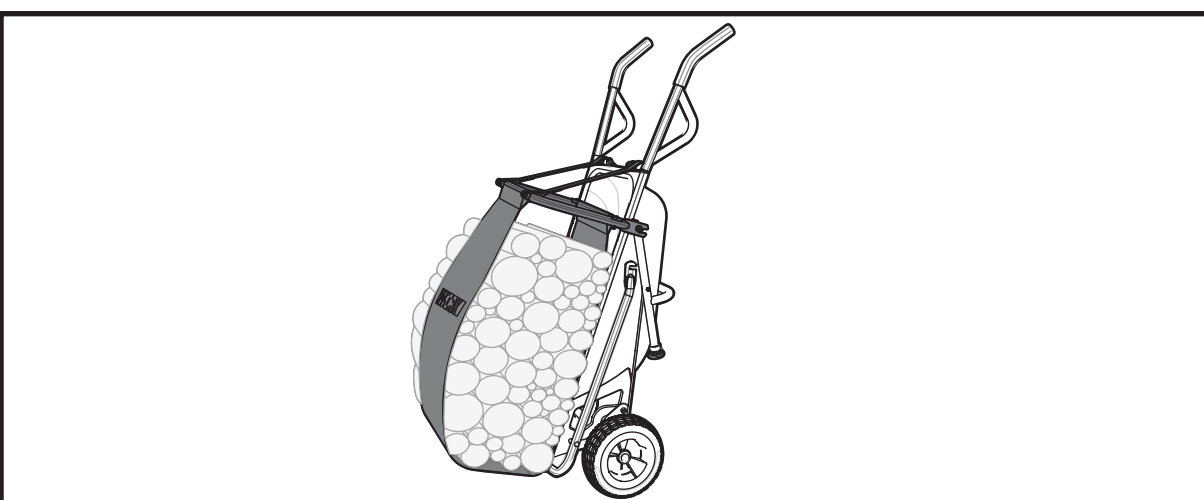
See assembly and use instruction details in Firewood Hauler attachment leaflet.

### 3.11 Fixation du transporteur de bois de chauffage (seulement pour le modèle WG050.2)

Reportez-vous aux instructions détaillées de montage et de fixation sur la fiche d'information du transporteur de bois de chauffage.

### 3.11 Accesorio de transportador de leña (solo para WG050.2)

Vea los detalles de las instrucciones de ensamble y uso en el folleto del accesorio de transportador de leña.



### 3.12 Water Bag attachment (Only for WG050.3)

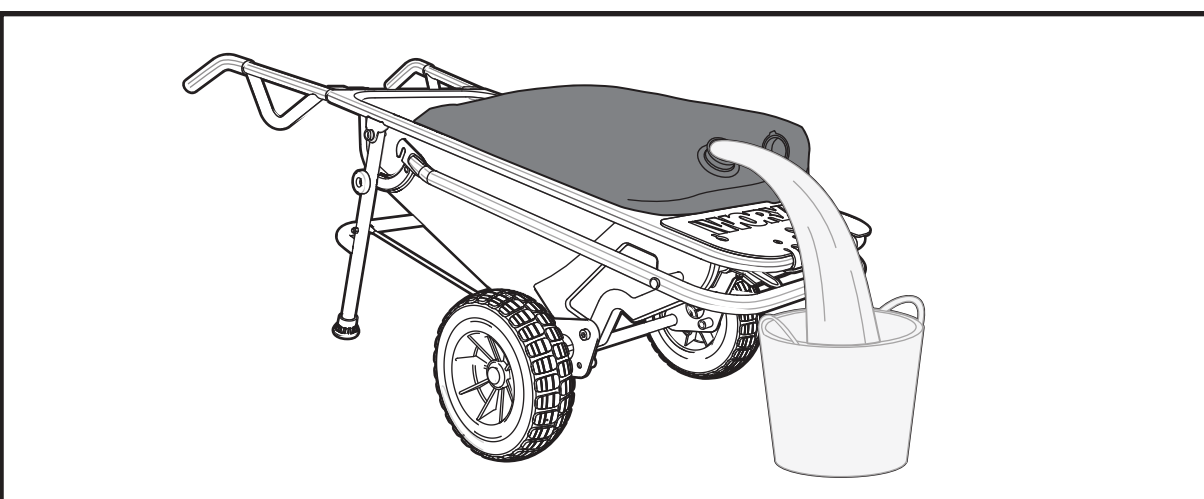
See assembly and use instruction details in Water Bag accessories leaflet.

### 3.12 Fixation du sac de transport d'eau (seulement pour le modèle WG050.3)

Reportez-vous aux instructions détaillées de montage et d'utilisation sur la fiche d'information du sac de transport d'eau.

### 3.12 Accesorio de bolsa para agua (solo para WG050.3)

Vea los detalles las instrucciones de ensamble y uso en el folleto del accesorio de la bolsa para agua.



### 3.13 Tub organizer attachment (Only for WG050.5)

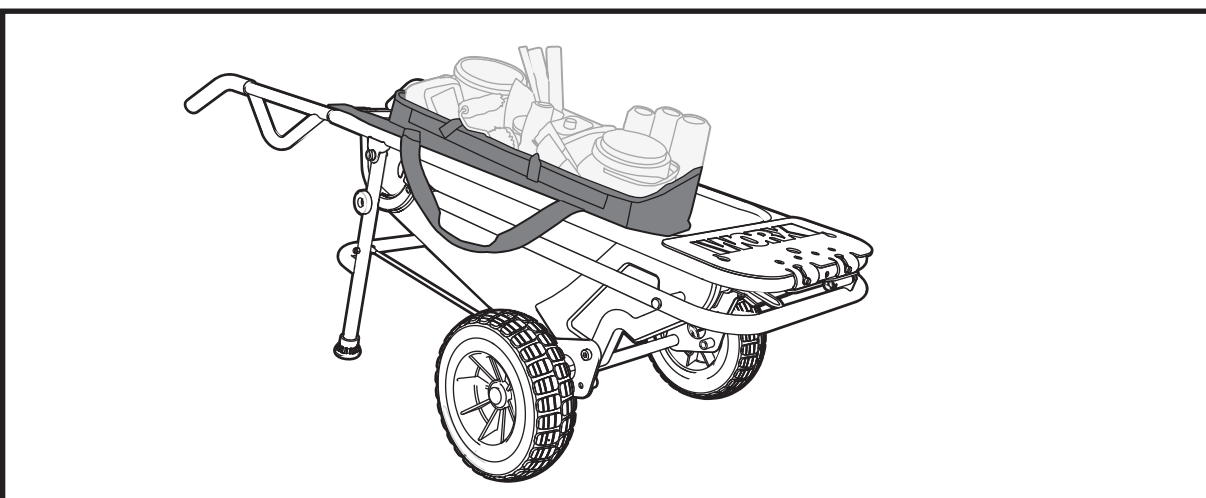
See assembly and use instruction details in tub organizer accessories leaflet.

### 3.13 Fixation du sac range-tout (seulement pour le modèle WG050.5)

Référez-vous aux instructions détaillées de la notice, relatives au montage et à l'utilisation des accessoires du sac range-tout.

### 3.13 Accesorio de organizador de tina (solo para WG050.5)

Vea el ensamble y use los detalles de instrucción en el folleto de accesorios del organizador de tina.



## 4. MAX WEIGHT LIMITS / 4. CHARGES LIMITES / 4. LÍMITES DE PESO MÁXIMO

- 4.1 Wheelbarrow weight maximum is 300 lbs (136kg)

- 4.1 Le poids maximal d'une brouette est de 300 lb (136 kg)

- 4.1 Peso de carreta máximo de 300 lbs (136kg)

- 4.2 Dolly weight maximum is 300 lbs (136kg)

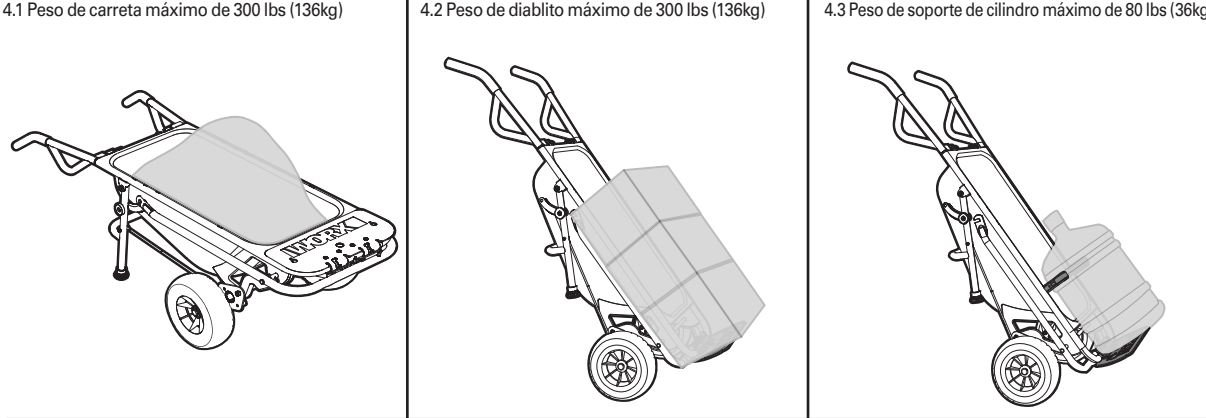
- 4.2 Le poids maximal d'un chariot est de 300 lb (136 kg)

- 4.2 Peso de diablito máximo de 300 lbs (136kg)

- 4.3 Cylinder Holder weight maximum is 80 lbs (36kg)

- 4.3 Le poids maximal du porte-cylindre est de 80 lb (36 kg)

- 4.3 Peso de soporte de cilindro máximo de 80 lbs (36kg)



- 4.4 Extension arm weight maximum is 80 lbs (36kg)

- 4.4 Le poids maximal du bras d'extension est de 80 lb (36 kg)

- 4.4 Peso de brazo de extensión máximo de 80 lbs (36kg)



- 4.5 Bag Holder weight maximum is 40 lbs (18kg)

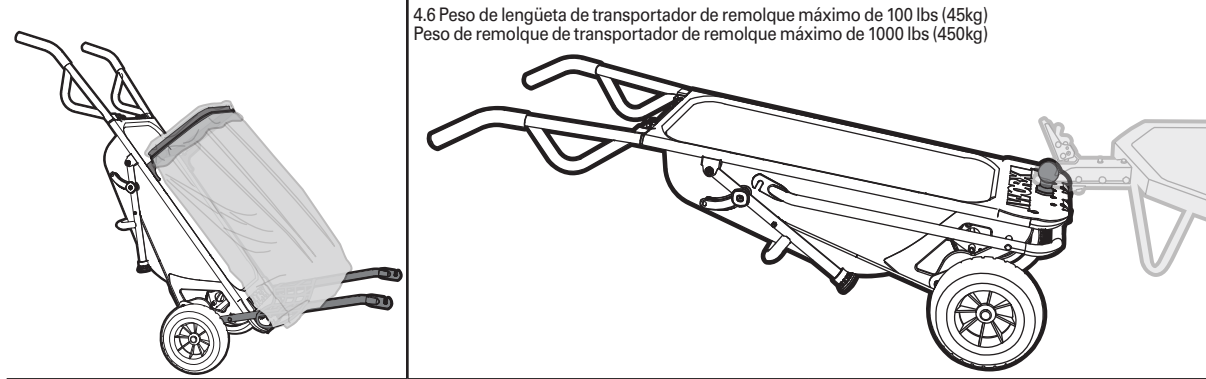
- 4.5 Le poids maximal du support de sac est de 40 lb (18 kg)

- 4.5 Peso de soporte de bolsa máximo de 40 lbs (18kg)

- 4.6 Trailer mover tongue weight maximum is 100 lbs (45kg)

- 4.6 Le poids maximal de la langue de l'attelage de remorque est de 100 lb (45 kg)

- 4.6 Peso de lengüeta de transportador de remolque máximo de 100 lbs (45kg)



- 4.6 Peso de remolque de transportador de remolque máximo de 1000 lbs (450kg)

**WORX**  
it's your nature

Made in China/Fabriqué en Chine/Fabricado en China

[www.worx.com](http://www.worx.com)

Copyright © 2015, Positec. All Rights Reserved.

Copyright © 2015, Positec. Tous droits réservés.

© Derechos reservados 2015, Positec. Todos los derechos reservados.

AR01138401

## AeroCart™

## AeroCart™

## AeroCart™